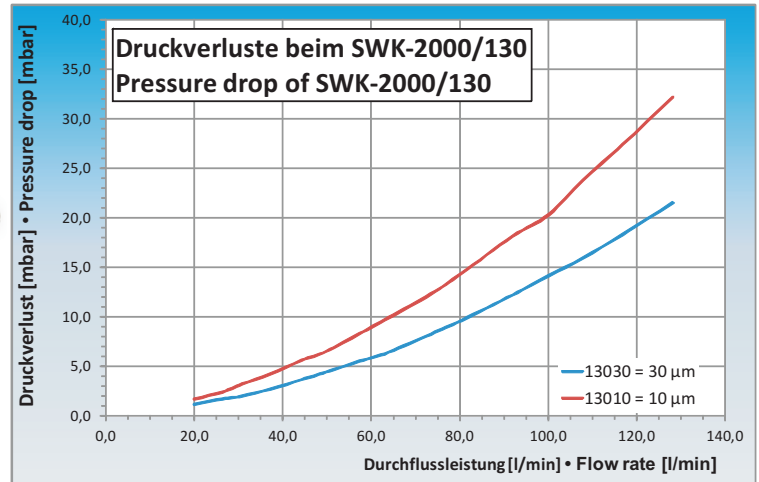


SEPAR 2000

SWK-2000/130/M

SEPAR FILTER



Max. Durchflussmenge: 130 l/min
Max. flow rate: 130 l/min

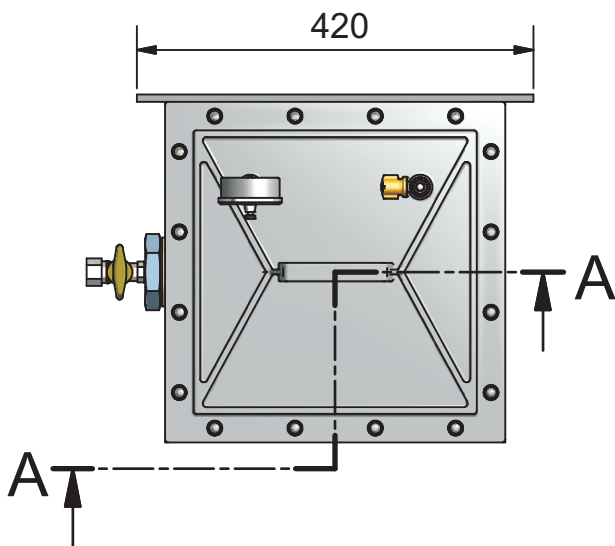
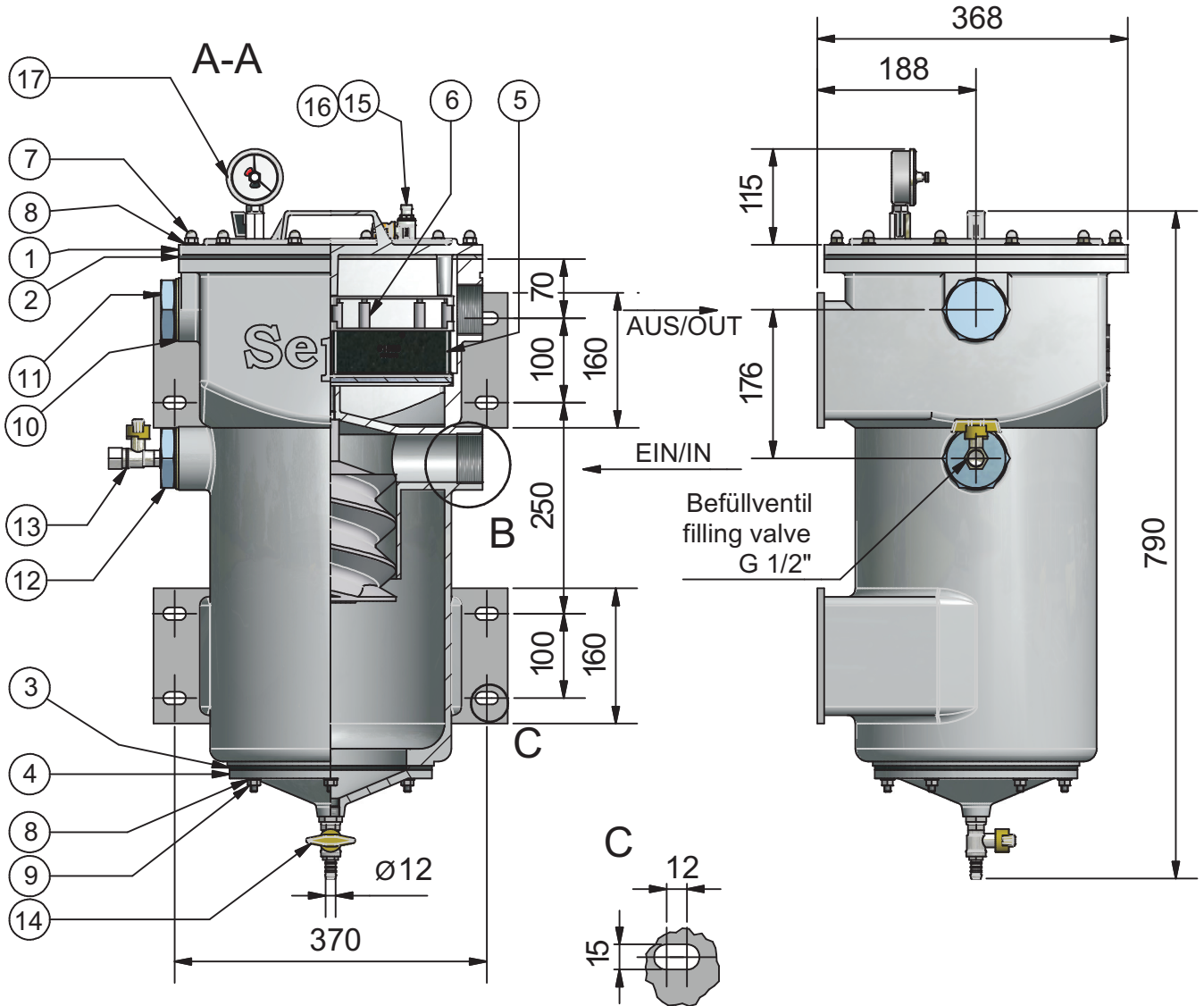
SWK-2000/130/UM



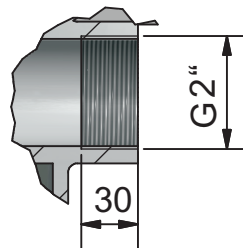
SEPAR 2000

SWK-2000/130/M

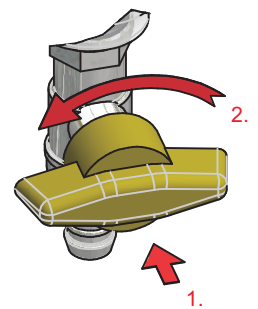
SEPAR FILTER



B Anschlußgewinde
thread size
G2" - DIN ISO 228



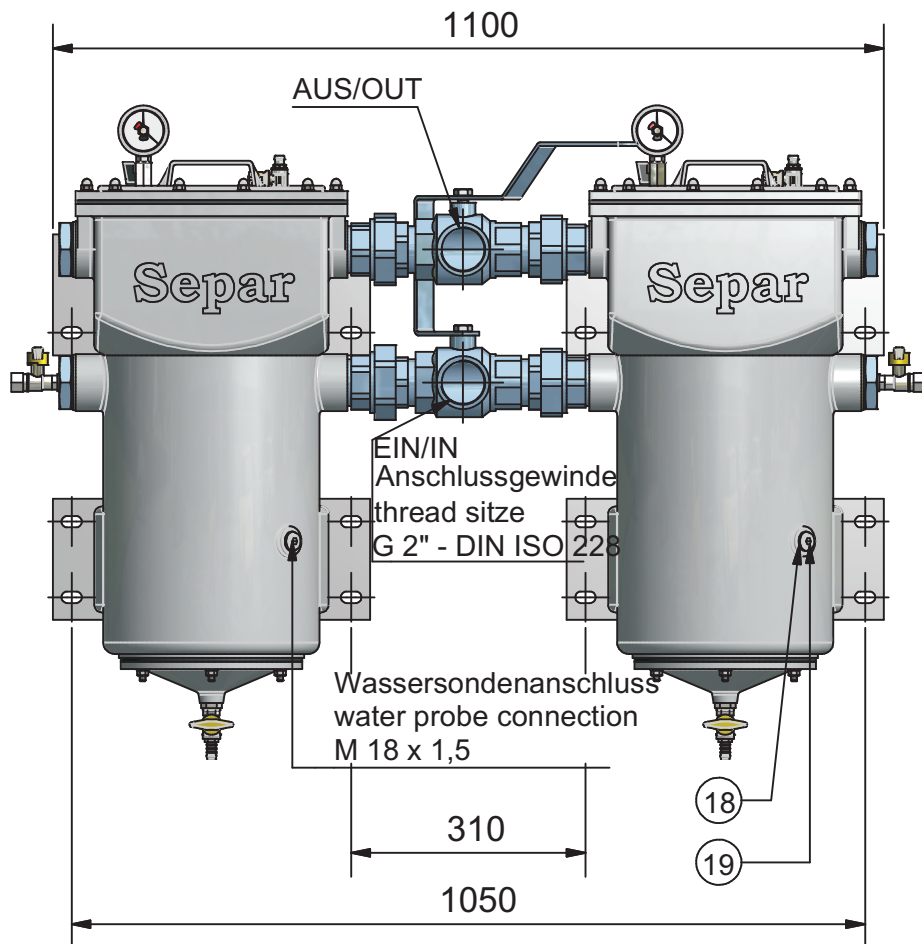
Ablasshahnbetätigung
drain valve handle



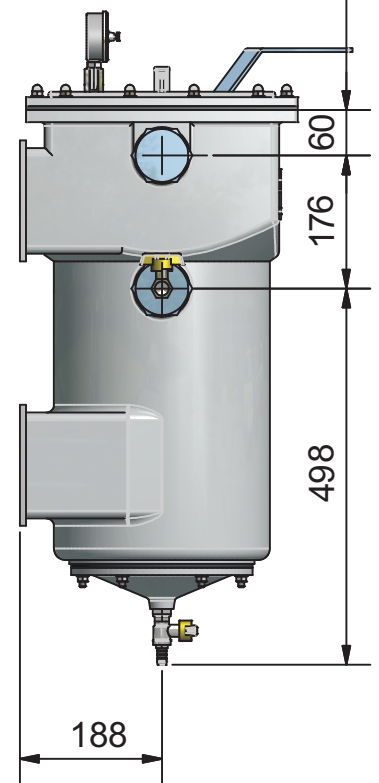
SEPAR 2000

SWK - 2000 / 130 / UM

SEPAR FILTER



Ausbauhöhe
Filterelement 60 mm
removal space
for filter element 60 mm



POS.	ARTIKEL-NR. ARTICLE NO.	STK. PCS.	BEZEICHNUNG	DESCRIPTION	POS.	ARTIKEL-NR. ARTICLE NO.	STK. PCS.	BEZEICHNUNG	DESCRIPTION
1	06 1050	1	Filterdeckel kpl.	filter lid	11	06 1244	1	Verschluss- schraube	blind screw
2	06 3387	1	Deckeldichtung	lid gasket	12	06 1245	1	Verschluss- schraube	blind screw
3	06 1136	1	Bodendichtung	bottom gasket	13	06 1074	1	Kugelhahn	ball valve
4	06 1135	1	Filterboden	filter bottom	14	06 3456	1	Ablasshahn	bleed valve
5	01830	4	Filterelement	filter element	15	06 3366-1	1	Entlüftungshahn	bleed valve
6	06 3298	4	Federkassette	spring cassette	16	06 1139	2	Dichtung	gasket
7	06 1073	16	Hutmutter M8	cap nut M8	17	06 2317	1	Vacuumeterkit	vacuum gauge kit
8	06 3021	22	U-Scheibe 8,4	washer 8,4	18	06 2314	2	USIT-Ring	USIT ring
9	06 1137	6	Skt-Mutter M8	hex nut M8	19	06 3725	2	Verschluss- schraube	cutting ring
10	06 2034	2	USIT-Ring	USIT-ring					

Leistungsmerkmale/Performance

	SWK-2000/5	SWK-2000/10	SWK-2000/18	SWK-2000/40	SWK-2000/130
Durchflussleistung/Flow rate	5 l/min	10 l/min	18 l/min	40 l/min	130 l/min
Wasseraufnahme Kapazität/Water holding capacity	75 ml	125 ml	340 ml	1,3 l	7 l
Wasserabscheidung/Water separation	> 98 % des freien Wassers/of free water [1]				
Verfügbare Filterfeinheiten/ Available micron ratings	10 µm (Zellulosepapier/Cellulose paper)				
	30 µm (Zellulosepapier/Cellulose paper)				
	30 µm (Metallsieb/Metal sieve)				
	60 µm (Metallsieb/Metal sieve)				

[1] Der Wasserabscheidegrad wurde bei der W. Lösing Filterproduktion GmbH sowohl in Anlehnung an die DIN 4020 als auch an die ISO-TS 16332 nachgewiesen.

[1] The water separation was detected at W. Lösing Filterproduktion GmbH in accordance with DIN 4020 and the ISO-TS 16332.

Übersicht der Filtereinsatz-Bezeichnungen zu den verschiedenen Filterbaugrößen Overview of filter elements available to the different filter sizes

Filterbezeichnung/Filter name	Filterfeinheiten/Micron rating			
	10 µm (Zellulosepapier) (Cellulose paper)	30 µm (Zellulosepapier) (Cellulose paper)	30 µm (Metallsieb) (Metal sieve)	60 µm (Metallsieb) (Metal sieve)
SWK-2000/5	00510	00530		00560/S
SWK-2000/5/50	00510/50	00530/50		00560/50/S
SWK-2000/5/50/H	00510/50/H	00530/50/H		00560/50/HS
SWK-2000/10	01010	01030	01030/S	01060/S
SWK-2000/10/H	01010/H	01030/H		01060/HS
SWK-2000/18	01810	01830		01860/S
SWK-2000/40	04010	04030		04060/S
SWK-2000/130	01810 (4x)	01830 (4x)		01860/S (4x)

Verfügbare Optionen/Available options

	SWK-2000/5	SWK-2000/10	SWK-2000/18	SWK-2000/40	SWK-2000/130
Heizung/Heating	X [2]	X	-	X	-
Wassersensor/Water level sensor	X	X	X	X	X
Relativdruck Schalter/Relative pressure switch	X	X	X	X	X
Differenzdruck Schalter/Differential pressure switch	X	X	X	X	X
Verschmutzungs Anzeige/Clogging indicator	X	X	X	X	X
Transparente Bowle/Clear bowl	X	X	X	-	-
Metallbowle/Metal bowl	X	X	X	X	X
Heavy-Duty-Ausführung/-performance	X [2]	Nicht zutreffend, da ausschließlich Heavy-Duty Ausführung erhältlich/Not applicable, because only Heavy-Duty-performance available!			

[2] Nur in Verbindung mit der Option /50

[2] Only combined with option /50



Separ 2000
Datenblätter



Separ 2000
Technical data

Willibrord Lösing
Filtertechnik e. K.



Postfach 86 60 09
DE-45517 Hattingen
Am Walzwerk 2
DE-45527 Hattingen
Telefon: +49 2324 946-0
Telefax: +49 2324 40842
WEB: www.loesing-filter.de
E-Mail: info@loesing-filter.de